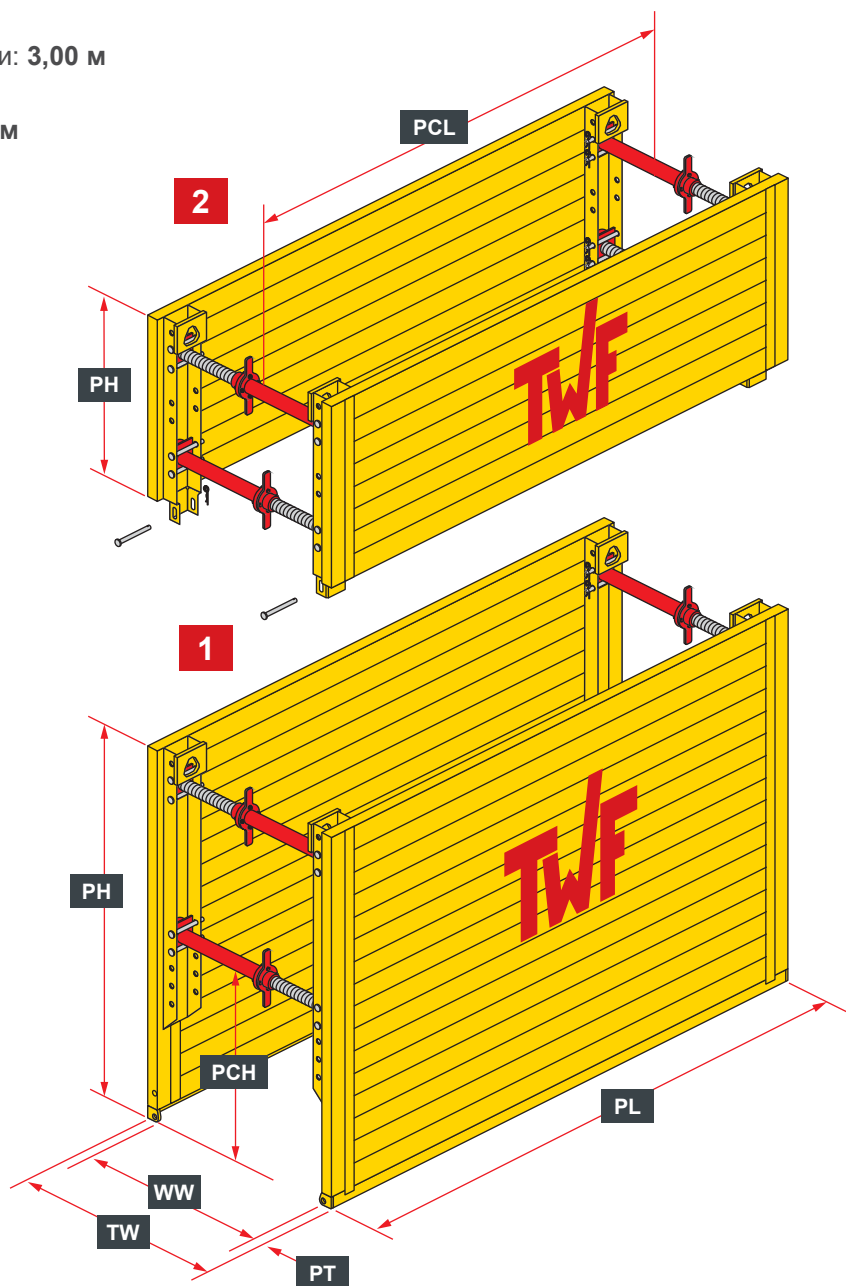


► TWF — легкая крепь типа 100

Техническое описание

- Для малых и средних строительных объектов (прокладка коммуникаций, подвод канализации и коммуникаций к домам и т. д.)
- Установка по методу выставления в устойчивом грунте
- Мобильный экскаватор: 9–13 т
- Максимальная глубина траншеи: 3,00 м
- Ширина траншеи: 0,66–2,23 м
- Высота зазора для трубы: 0,94 м



1	Основной элемент
2	Доборный элемент
PH	Высота щита
TW	Ширина траншеи
WW	Рабочая ширина
PT	Толщина щита
PCH	Высота зазора для трубы
PL	Длина щита
PCL	Длина зазора для трубы



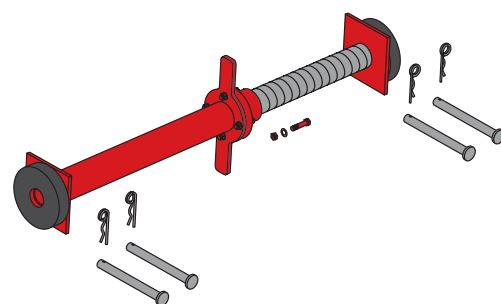
► Технические характеристики

Элемент	Длина щита PL (м)	Высота щита PH (м)	Толщина щита РТ (мм)	Длина зазора для трубы PCL (м)	Высота зазора для трубы PCH (м)	Допустимое давление грунта на систему R _x (кН/м ²)	Масса в сборе с распоркой типа В (кг/бокс)
1	2,00	1,60 / 2,00 / 2,40 / 2,60	60	1,60	0,94 *	47,8	570 / 674 / 766 / 812
2		0,60 / 1,00					310 / 470
1	2,50	1,60 / 2,00 / 2,40 / 2,60	60	2,10	0,94 *	38,3	634 / 774 / 914 / 984
2		0,60 / 1,00					370 / 568
1	3,00	1,60 / 2,00 / 2,40 / 2,60	60	2,60	0,94 *	31,9	736 / 904 / 1068 / 1150
2		0,60 / 1,00					430 / 536
1	3,50	1,60 / 2,00 / 2,40 / 2,60	60	3,10	0,94 *	27,3	830 / 1040 / 1200 / 1280
2		0,60 / 1,00					490 / 592

* PH: 1,60 м / 2,00 м

Легкая распорка

Тип	Рабочая ширина WW (м)		Ширина траншеи TW (м)		Допустимая рабочая нагрузка (кН)	Масса в сборе (кг)
	мин.	макс.	мин.	макс.		
A	0,53	0,73	0,66	0,86	160	13,2
B	0,71	1,07	0,84	1,20	147	16,0
C	1,05	1,65	1,18	1,78	124	19,5
D	1,50	2,10	1,63	2,23	107	22,5



Телескопическая распорка

Тип	Рабочая ширина WW (м)		Ширина траншеи TW (м)		Допустимая рабочая нагрузка (кН)	Масса в сборе (кг)
	мин.	макс.	мин.	макс.		
0	0,57	0,77	0,70	0,90	169	9,5
1	0,82	1,29	0,95	1,42	159	15,0
2	1,34	1,80	1,47	1,93	149	20,5
3	1,85	2,32	1,98	2,45	132	26,0
4	2,37	2,83	2,50	2,96	103	31,5



► Телескопическая распорка приобретается дополнительно к изделию типа 100 для рабочей ширины от 570 до 2830 мм