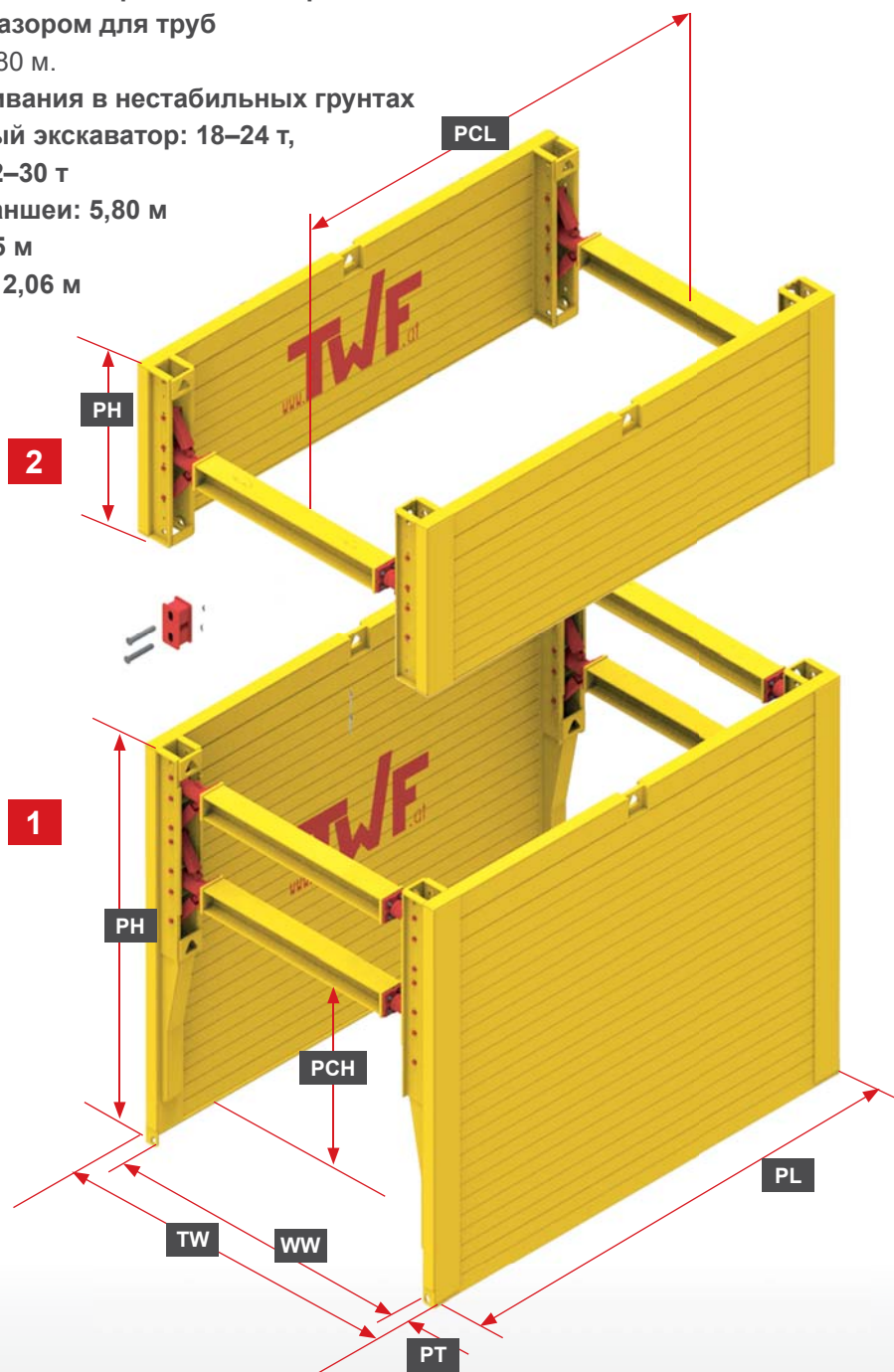


► TWF — XL БОКС тип 690

XL БОКС тип 690

- Для экономически эффективных строительных процессов с наивысшей степенью безопасности и высоким зазором для труб
Для траншей глубиной до 5,80 м.
- Установка методом вдавливания в нестабильных грунтах
- Мобильный или гусеничный экскаватор: 18–24 т,
с доборным элементом: 22–30 т
- Максимальная глубина траншеи: 5,80 м
- Ширина траншеи: 0,97–6,05 м
- Высота зазора для трубы: 2,06 м

1	Основной элемент
2	Доборный элемент
PH	Высота щита
TW	Ширина траншеи
WW	Рабочая ширина
PT	Толщина щита
PCH	Высота зазора для трубы
PL	Длина щита
PCL	Длина зазора для трубы





► Руководство по эксплуатации

Элемент	Длина щита PL (м)	Высота щита PH (м)	Толщина щита PT (мм)	Длина зазора для трубы PCL (м)	Высота зазора для трубы PCH (м)	Допустимое давление грунта на систему R_k (кН/м ²)	Масса в сборе с распоркой (кг/бокс)
1	2,00	3,15	100	1,60	2,06	40	2204
2		1,32					1102
1	2,50	3,15	100	2,10	2,06	40	2470
2		1,32					1248
1	2,90	3,15	100	2,50	2,06	40	2682
2		1,32					1364
1	3,40	3,15	100	3,00	2,06	40	2948
2		1,32					1508
1	3,70	3,15	100	3,30	2,06	40	3108
2		1,32					1596

► Специальная длина по запросу.

Удлинитель распорок НЕВ 180

- Длина удлинителей распорок:
0,275 | 0,550 | 1,100 | 1,650 | 2,200 м
Специальная длина по запросу

