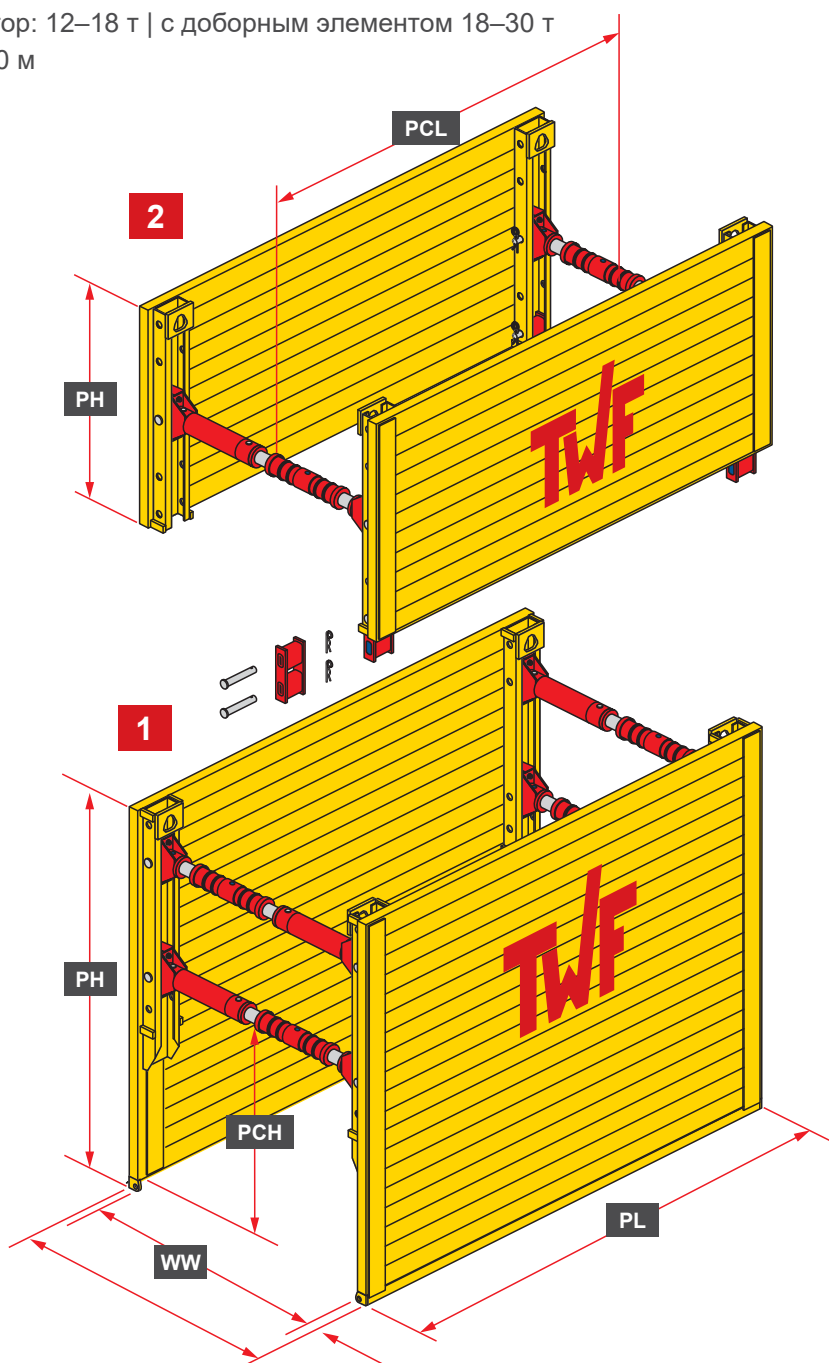


## ► TWF — легкий бокс типа 300

### Техническое описание

- Для укрепления стенок траншей средних размеров при помощи легкой строительной техники
- Установка методом вдавливания в неустойчивых грунтах
- Мобильный или гусеничный экскаватор: 12–18 т | с доборным элементом 18–30 т
- Максимальная глубина траншеи: 3,80 м
- Ширина траншеи: 1,11–4,40 м
- Высота зазора для трубы: 1,27 м



1	Основной элемент
2	Доборный элемент
PH	Высота щита
TW	Ширина траншеи
WW	Рабочая ширина
PT	Толщина щита
PCH	Высота зазора для трубы
PL	Длина щита
PCL	Длина зазора для трубы



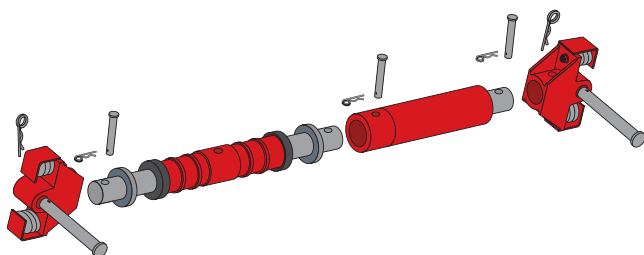
## ► Технические характеристики

Элемент	Длина щита PL (м)	Высота щита PH (м)	Толщина щита PT (мм)	Длина зазора для трубы PCL (м)	Высота зазора для трубы PCH (м)	Допустимое давление грунта на систему R <sub>x</sub> (кН/м <sup>2</sup> )	Масса в сборе с стандартной распоркой (кг/бокс)
1	2,00	2,00 / 2,40 / 2,60	60	1,60	1,14 / 1,28 / 1,28	68,1 / 49,3 *	1051 / 1205 / 1281
2		1,40				68,05	665
1	2,50	2,00 / 2,40 / 2,60	60	2,10	1,14 / 1,28 / 1,28	55,4 / 39,4 *	1245 / 1431 / 1523
2		1,40				55,4	797
1	3,00	2,00 / 2,40 / 2,60	60	2,60	1,14 / 1,28 / 1,28	45,4 / 32,9 *	1437 / 1661 / 1773
2		1,40				45,4	929
1	3,50	2,00 / 2,40 / 2,60	60	3,10	1,14 / 1,28 / 1,28	34,3 / 28,2 *	1539 / 1779 / 1899
2		1,40				34,3	1061

\* Допустимое давление грунта на систему принято на основе указанной высоты зазора для трубы.

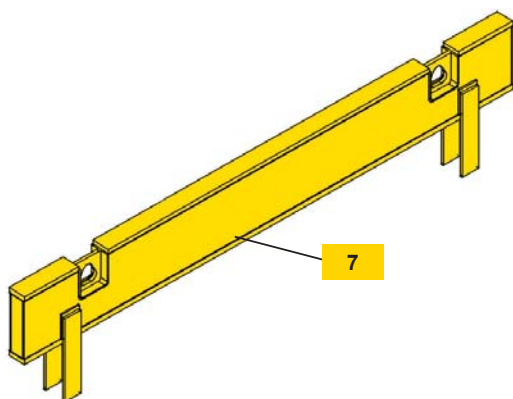
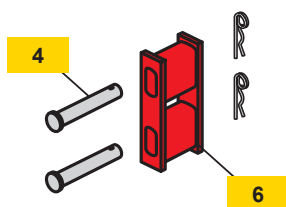
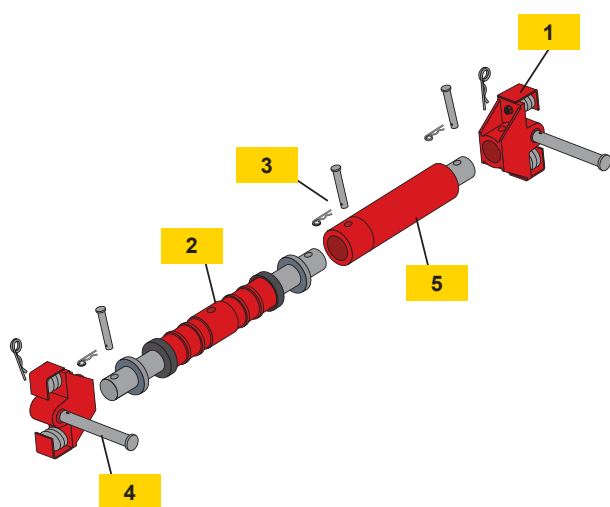
## Стандартная распорка

Кол-во удлинителей распорки	Рабочая ширина WW (м)	Ширина траншеи TW (м)	Допустимая рабочая нагрузка (кН)	Масса в сборе (кг)
0	0,98–1,27	1,11–1,40	468	65
1	1,48–1,77	1,61–1,90	403	86
2	1,98–2,27	2,11–2,40	348	107
3	2,48–2,77	2,61–2,90	299	128
4	2,98–3,27	3,11–3,40	254	149
5	3,48–3,77	3,61–3,90	210	170
6	3,98–4,27	4,11–4,40	165	191



## ► TWF — легкий бокс типа 300

### Комплектующие



Описание	Предназначение	Размеры (мм)	Масса (кг/шт.)
----------	----------------	--------------	----------------

1	Пружинный буфер распорки	Распорка	95/290 × 193	13,1
2	Распорка	Щиты		40,2
3	Болт со шплинтом 4, 5	Удлинитель распорки	∅20 × 147	0,4
4	Болт со шплинтом 6, 3	Пружинный буфер и соединитель доборной крепи	∅40 × 230	2,4
5	Удлинитель распорки	Распорка	∅121 × 500 ∅121 × L	19,8

6	Соединитель доборной крепи	Доборный щит	∅70/150 × 325	7,6
---	----------------------------	--------------	---------------	-----

7	Защитная шина	Щиты PT = 107 мм	PL = 3,00 м PL = 3,50 м PL = 4,00 м	410,0 430,0 510,0
---	---------------	---------------------	---	-------------------------