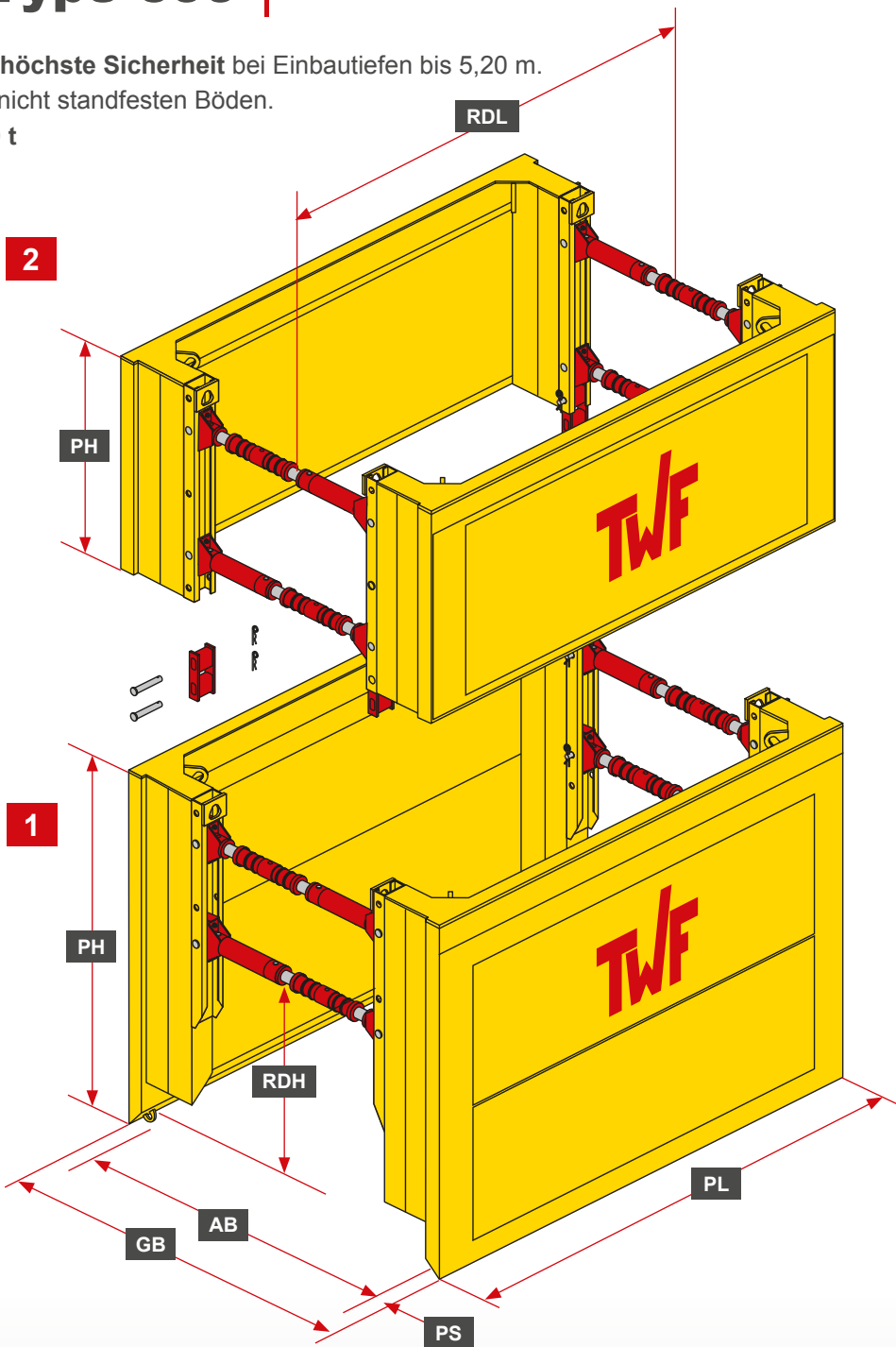


► Grabenverbausysteme

Schachtbox Type 600

- **Robust und langlebig** - sorgt für **höchste Sicherheit** bei Einbautiefen bis 5,20 m.
- Einbau im **Absenkverfahren** bei nicht standfesten Böden.
- Mobil- oder Kettenbagger: **18 - 30 t**
- Maximale Einbautiefe: **5,20 m**
- Grabenbreite: **2,00 - 5,29 m**
- Rohrdurchlasshöhe: **1,50 m**



1	Grundelement
2	Aufstockelement
PH	Plattenhöhe
GB	Grabenbreite
AB	Arbeitsbreite
PS	Plattenstärke
RDH	Rohrdurchlasshöhe
PL	Plattenlänge
RDL	Rohrdurchlasslänge



► Schachtbox Type 600

Element	Plattenlänge PL (m)	Plattenhöhe PH (m)	Plattenstärke PS (mm)	RD-Länge RDL (m)	RD-Höhe RDH (m)	char. Systemwiderstand R_k (kN/m ²)	Gewicht je Box mit Spindel (kg/Box)
1	3,00	2,40	107	2,60	1,30 / 1,50	65,7 / 76,3 *	2623
2		1,40					1599
1	3,50	2,40	107	3,40	1,30 / 1,50	56,3 / 65,3 *	2968
2		1,40					1706
1	4,00	2,40	107	3,60	1,30 / 1,50	49,2 / 57,2 *	3221
2		1,40					1853

* Der char. Systemwiderstand bezieht sich auf die angegebenen RD-Höhen.

► Sonderlängen auf Anfrage!

| Standardspindel |

Anzahl Zwischenrohr	Arbeitsbreite AB (m)	Grabenbreite GB (m)	Zulässige Druckkraft (kN)	Gewicht (kg)
0	1,78 – 2,07	2,00 – 2,29	468	65
1	2,28 – 2,57	2,50 – 2,79	403	86
2	2,78 – 3,07	3,00 – 3,29	348	107
3	3,28 – 3,57	3,50 – 3,79	299	128
4	3,78 – 4,07	4,00 – 4,29	254	149
5	4,28 – 4,57	4,50 – 4,79	210	170
6	4,78 – 5,07	5,00 – 5,29	165	191

