

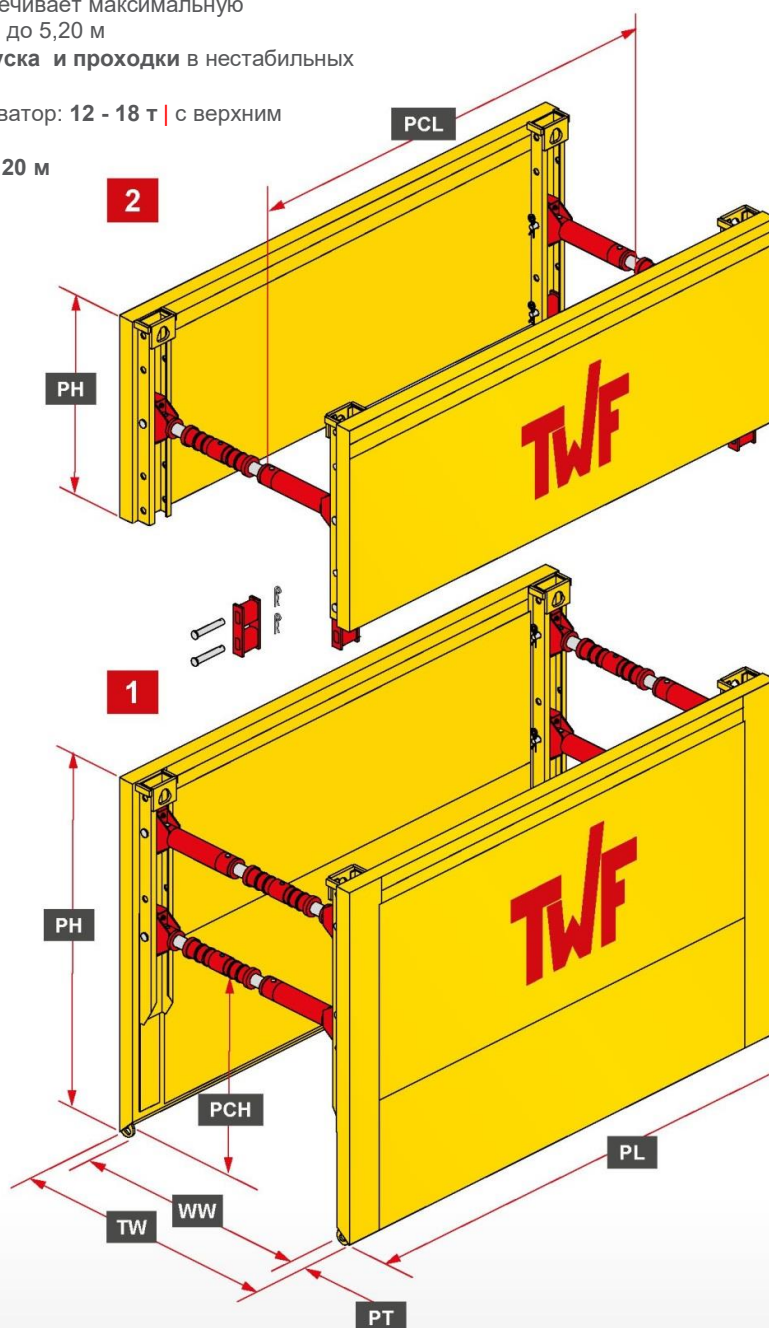


Really Winning Decisions

► Система укрепления откосов траншей

Стандартная система распорного крепления откосов Типа 600

- Прочная и износостойкая - обеспечивает максимальную безопасность при глубине траншей до 5,20 м
- Монтаж производится методом спуска и проходки в нестабильных грунтах
- Самоходный или гусеничный экскаватор: 12 - 18 т | с верхним оборудованием 18 - 30 т
- Максимальная глубина траншеи: 5,20 м
- Ширина траншеи: 1,20 - 4,48 м
- Высота зазора трубы: 1,50 м



1	Элемент основания
2	Верхний элемент
PH	Высота плиты
TW	Ширина траншеи
WW	Рабочая ширина
PT	Толщина плиты
PCH	Высота зазора трубы
PL	Длина плиты
PCL	Длина зазора трубы



Really Winning Decisions

► Система распорного крепления откосов люка Типа 600

Элемент	Длина плиты PL (м)	Высота плиты PH (м)	Толщина плиты РТ (мм)	РС-длина PCL (м)	РС-высота PCH (м)	Собств. Сопротивле ние системы R _к (кН/м ²)	Масса Противовес шпинделя (кг/блок)
1	3,00	2,40 / 2,60	107	2,60	1,50 / 1,30	65,7 / 76,3*	1950 / 2075
2		1,40					1160
1	3,50	2,40 / 2,60	107	3,10	1,50 / 1,30	56,3 / 65,4*	2180 / 2320
2		1,40					1290
1	4,00	2,40 / 2,60	107	3,60	1,50 / 1,30	49,3 / 57,2*	2400 / 2560
2		1,40					1510

* Собственное сопротивление системы приведено для указанной высоты РС.

► Другие варианты длины поставляются по запросу!

Стандартный шпиндель

Номер Промежуточ. Трубы	Рабочая ширина WW (м)	Ширина траншеи TW (м)	Безопасная рабочая нагрузка (кН)	Масса В сборе (кг)
0	0,98 - 1,26	1,20 - 1,48	468	65
1	1,48 - 1,76	1,70 - 1,98	403	86
2	1,98 - 2,26	2,20 - 2,48	348	107
3	2,48 - 2,76	2,70 - 2,98	299	128
4	2,98 - 3,26	3,20 - 3,48	254	149
5	3,48 - 3,76	3,70 - 3,98	210	170
6	3,98 - 4,26	4,20 - 4,48	165	191

