

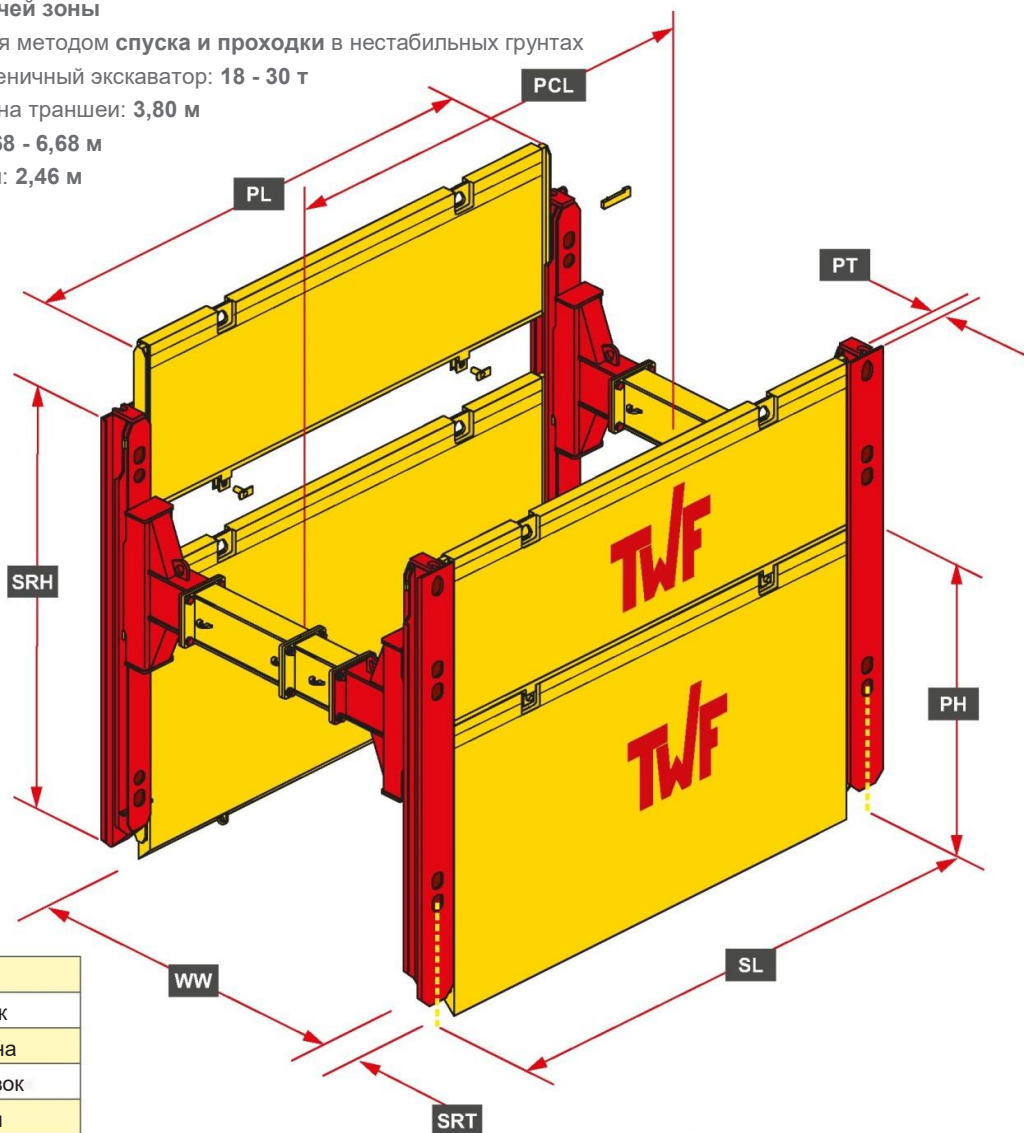


Really Winning Decisions

► Система укрепления откосов траншей

Укрепление откосов односторонними направляющими салазками

- Применяются при **большом зазоре трубы** - салазки устанавливаются с **одной направляющей** - возможность перемещения роликовых распорок - это обеспечивает наиболее оптимальное использование **рабочей зоны**
- Монтаж производится методом **спуска и проходки** в нестабильных грунтах
- Самоходный или гусеничный экскаватор: **18 - 30 т**
- Максимальная глубина траншеи: **3,80 м**
- Ширина траншеи: **1,68 - 6,68 м**
- Высота зазора трубы: **2,46 м**



PL	Длина плиты
SRH	Высота салазок
WW	Рабочая ширина
SRT	Толщина салазок
SL	Длина системы
PH	Высота плиты
PT	Толщина плиты
PCL	Длина зазора трубы



Really Winning Decisions

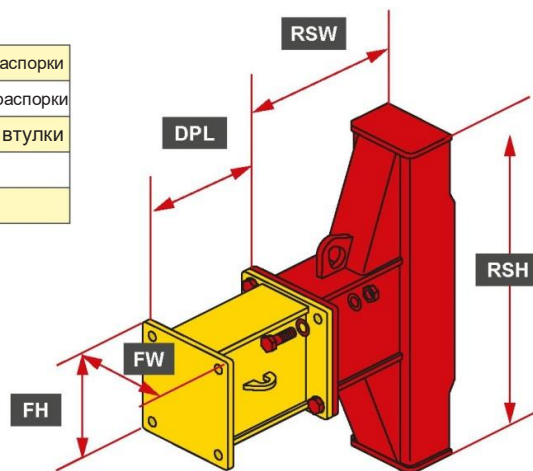
Укрепление откосов односторонними направляющими салазками

Элемент	Высота направляющих салазок SRH (м)	Масса (кг)	Толщина направляющих салазок SRT (мм)	Собств. Сопротивление системы
Направляющая	3,50	540	220	460,0 кНм
Угловая направляющая		390	275	130,9* кН/м

* Усилие направляющей с каждой стороны

Роликовая распорка

RSH	Высота роликовой распорки
RSW	Ширина роликовой распорки
DPL	Длина распорной втулки
FH	Высота фланца
FW	Ширина фланца



Роликовая распорка	
Высота RSH (м)	1,24
Ширина RSW (м)	0,62
Ширина фланца FW (мм)	405
Высота фланца FH (мм)	420
Ширина / RS-пара (кг)	620
мин. Рабочая ширина WW (м)	1,24

Распорная втулка						
Длина DPL (м)	0,25	0,50	0,75	1,00	2,00	3,00
Масса (кг)	99	128	157	185	303	421

