

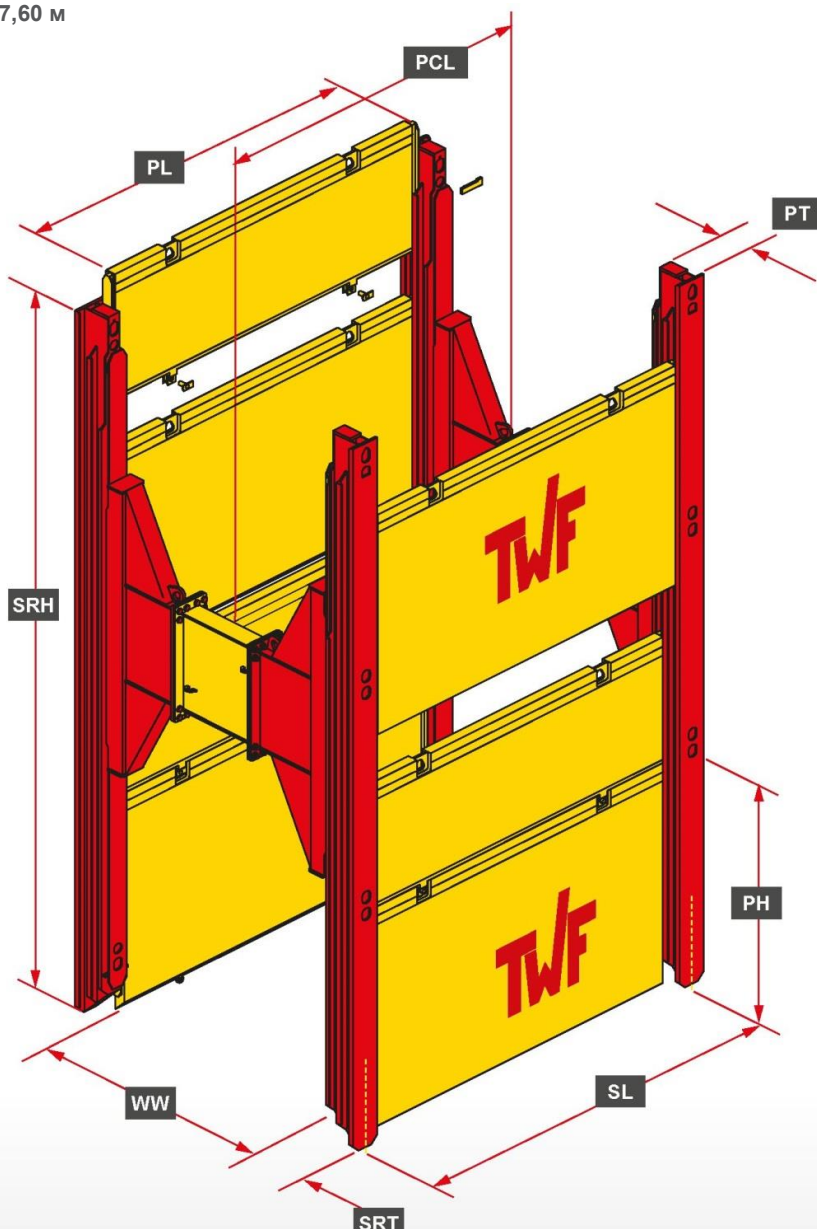


Really Winning Decisions

► Система укрепления откосов траншей

Укрепление откосов двусторонними направляющими салазками XL

- Направляющие с двусторонними салазками - для гибкого использования в нескольких областях
- Монтаж производится методом спуска и проходки в нестабильных грунтах – легко демонтируется
- Гусеничный экскаватор при глубине до 6,2 м: 24 - 31 т | при глубине от 6,2 м: 30 - 50 т
- Максимальная глубина траншеи: 7,60 м
- Ширина траншеи 1,99 - 8,99 м
- Высота зазора трубы: 3,95 м



PL	Длина плиты
SRH	Высота салазок
WW	Рабочая ширина
SRT	Толщина салазок
SL	Длина системы
PH	Высота плиты
PT	Толщина плиты
PCL	Длина зазора трубы



Really Winning Decisions

**Укрепление откосов двусторонними направляющими салазками**

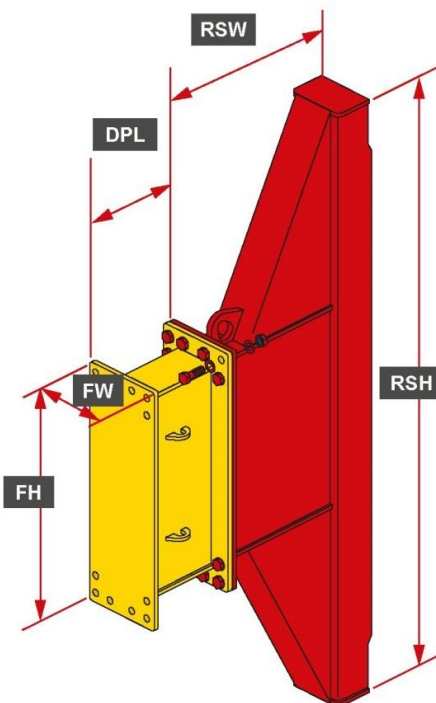
Элемент	Высота направляющих салазок SRH (м)	Масса (кг)	Толщина направляющих салазок SRT (мм)	Собств. Сопротивление системы
Направляющая	6,50	1383	405	949,2 кНм
	7,50	1645		
Угловая направляющая	6,50	1130	430	130,9* кН/м
	7,50	1338		

\* Усилие направляющей с каждой стороны



**Роликовая распорка XL**

RSH	Высота роликовой распорки
RSW	Ширина роликовой распорки
DPL	Длина распорной втулки
FH	Высота фланца
FW	Ширина фланца



Роликовая распорка - XL	
Высота RSH (м)	3,04
Ширина RSW (м)	0,92
Ширина фланца FW (мм)	405
Высота фланца FH (мм)	1220
Ширина / RS-пара (кг)	1700
мин. Рабочая ширина WW (м)	1,83



Распорная втулка - XL						
Длина DPL (м)	0,25	0,50	0,75	1,00	2,00	3,00
Масса (кг)	306	363	418	475	714	960